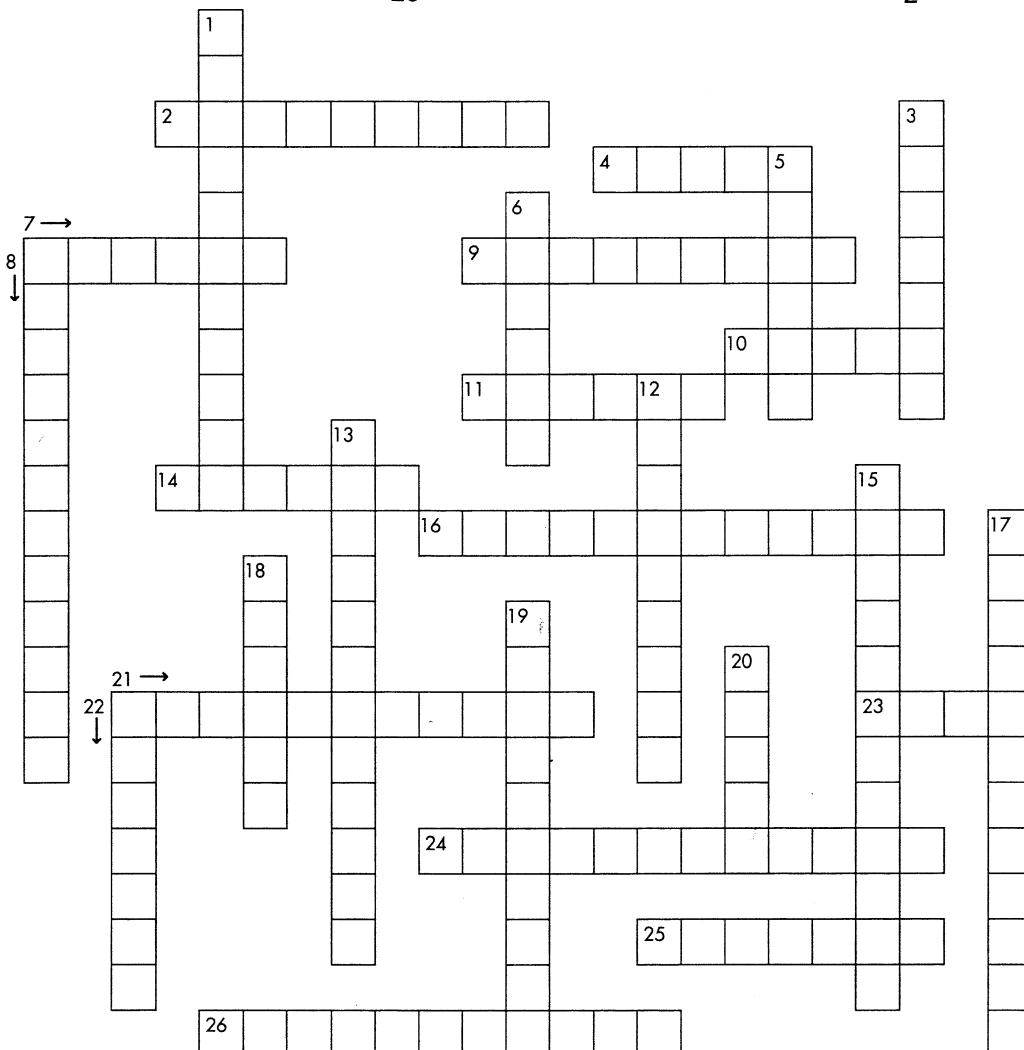
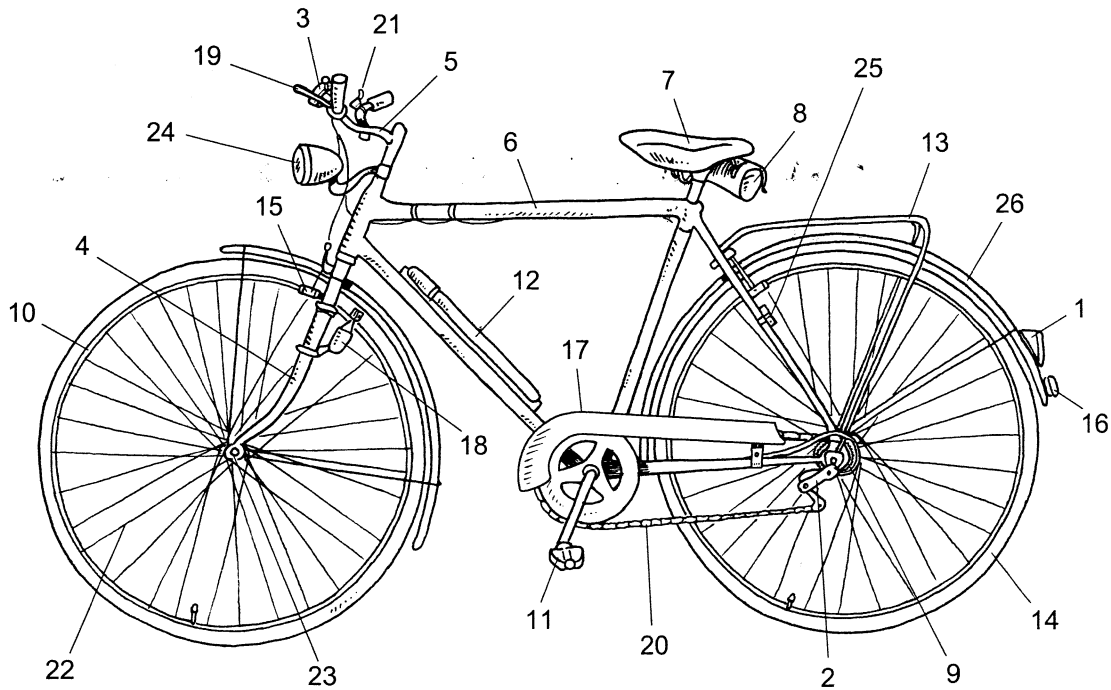


Kennst du dein Fahrrad?

Trage die Bezeichnungen für die Fahrradteile im Kreuzwortgitter ein.
Du findest alle Wörter alphabetisch geordnet am rechten Blattrand.



- Bremshebel
- Dynamo
- Felge
- Felgenbremse
- Gabel
- Gepäckträger
- Kette
- Kettenschutz
- Klingel
- Lenker
- Luftpumpe
- Nabe
- Pedale
- Rahmen
- Reifen
- Rückleuchte
- Rückstrahler
- Sattel
- Satteltasche
- Schalthebel
- Schaltung
- Scheinwerfer
- Schloss
- Schutzblech
- Speiche
- Zahnkranz

